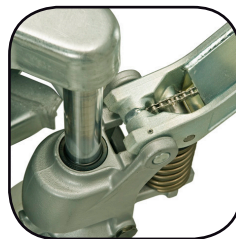


# Transpaleta Manual 2.3 t

## BT lifter Galvanizada

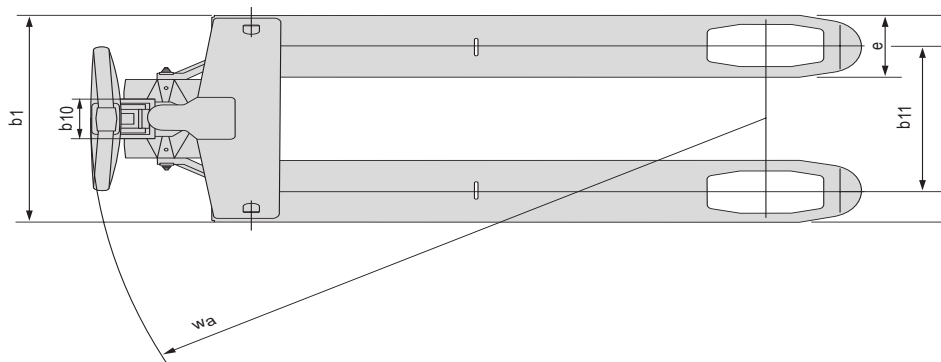
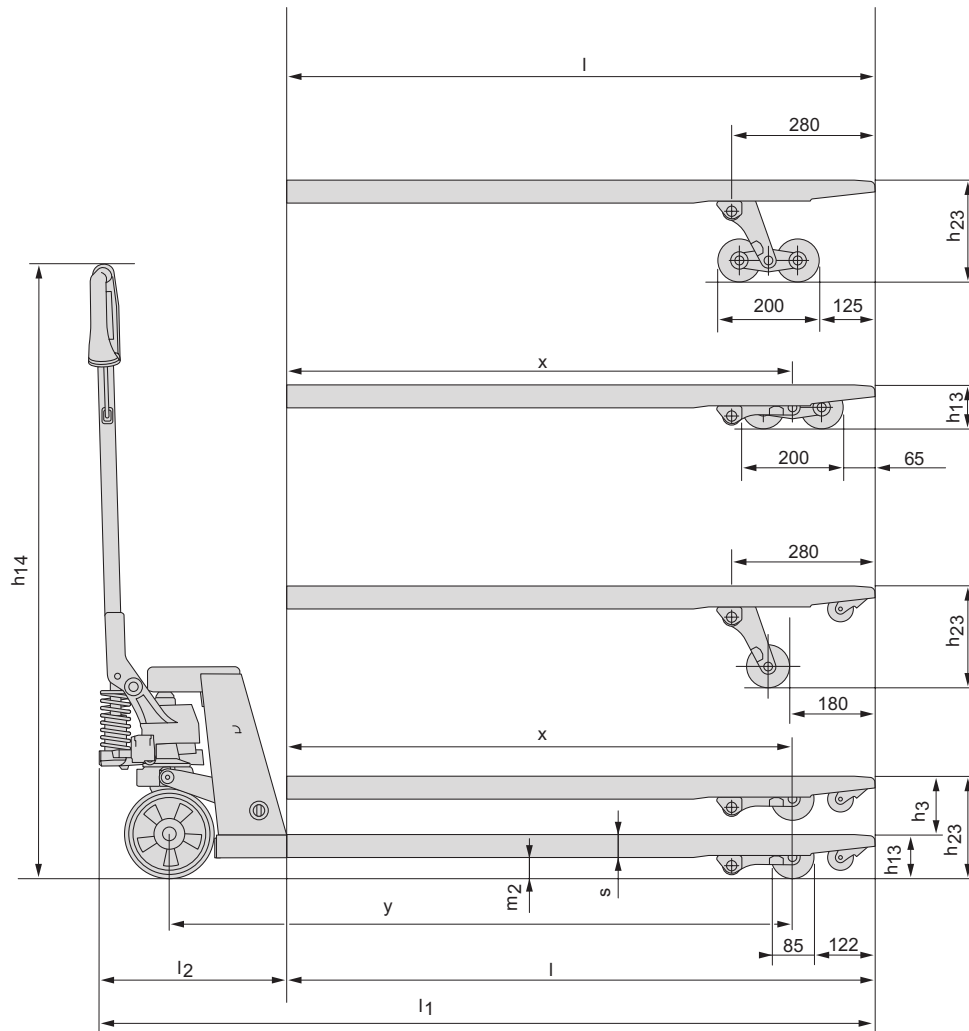


# Transpaleta manual

Especificaciones de la carretilla					LHM230G
Identificación	1.1	Fabricante			BT
	1.2	Modelo			LHM230G
	1.4	Tipo de operador			Hand
	1.5	Capacidad de carga/carga nominal	Q(t)	kg	2300
	1.6	Centro de carga	c	mm	600
	1.8	Distancia de carga, centro de la rueda de la horquilla al frente de las horquillas	x	mm	945
	1.9	Distancia entre ejes	y	mm	1170
Peso	2.1	Peso de servicio		kg	63
	2.2	Carga de eje, con carga, unidad/rueda giratoria/rueda de horquilla		kg	375/805
	2.3	Carga de eje, sin carga, unidad/rueda giratoria/rueda de horquilla		kg	20/10
Ruedas	3.1	Ruedas directriz/horquillas: Powerthane (Po), Acero (A), Nylon (N), Poliuretano (P), Powerfriction (Pf), Goma (G), Goma antiestática (Ga)			N, P, R/N, P
	3.2	Ruedas de horquillas			175x60
	3.3	Rueda motriz			85x100 / 85x75
	3.5	Ruedas, número delantera/trasera (x=ruedas de impulsión)			2/2 o 2/4
	3.6	Ancho de pista, delantera	b <sub>10</sub>	mm	132
	3.7	Ancho de pista, trasera	b <sub>11</sub>	mm	364
	Dimensiones	4.4	Elevación	h <sub>3</sub>	mm
		Altura de elevación	h <sub>23</sub>	mm	200
4.9		Altura del timón en posición mín./máx.	h <sub>14</sub>	mm	1220
4.15		Altura de las horquillas en posición bajada	h <sub>13</sub>	mm	85
4.19		Longitud total	l <sub>1</sub>	mm	1510
4.20		Longitud hasta talón interior horquillas	l <sub>2</sub>	mm	365
4.21		Ancho de chasis	b <sub>1</sub>	mm	520/685
4.22		Espesor/Ancho/Longitud de horquilla	s/e/l	mm	45/156/1150 <sup>1)</sup>
4.25		Ancho exterior horquillas	b <sub>5</sub>	mm	520/685
4.32		Altura libre inferior	m <sub>2</sub>	mm	40
4.33		Ancho pasillo de trabajo para palets 1000x1200 entrecruzados	A <sub>st</sub>	mm	1525
4.34		Ancho pasillo de trabajo para palets 800x1200 longitudinal	A <sub>st</sub>	mm	1725
4.35		Radio de giro	W <sub>a</sub>	mm	1370

1) Otras longitudes de horquillas disponibles: 800/910/1000/1070/1220

Las prestaciones y dimensiones mencionadas son nominales, y por tanto están sujetas a tolerancias. Los productos y fichas técnicas de BT Products AB son susceptibles de modificación sin previo aviso.



## Características:

- La transpaleta galvanizada es una alternativa de bajo coste para el uso en ambientes corrosivos, cámaras frigoríficas o esterilizados.
- Diseñada para su uso en ambientes fríos, equipada con bomba estándar BT de gran calidad.
- Calidad alta y uniforme, gracias a la pintura al polvo en caliente y la soldadura robotizada.
- Diseño robusto pero de peso ligero - Fácil de maniobrar.
- Resistente y fuerte cojinete de presión como estándar, para un direccionamiento fácil y una durabilidad aumentada.
- La válvula BLC (BT Lowering Control), permite un descenso controlado y suave.
- Engrasadores para asegurar una gran duración.
- Asa en ángulo con polímero de alta resistencia para un agarre muy ergonómico.
- Este producto tiene una declaración medioambiental. Hay disponible hoja informativa aparte.
- Configuraciones especiales - una parte de nuestra oferta.



TP-Technical Publications, Sweden — 745350-240, version 1, 0912