

# ESPECIFICACIONES ESTÁNDAR: CL01, AL01 / AL02

<b>NISSAN FORKLIFT</b> Carretillas contrapesadas Denominación según VDI 3586		Hoja de datos del equipamiento para manejo de materiales					VDI 2198	
							Nota de registro	
Agosto 2004		Dateos del fabricante y características del diseño						
CARACTERÍSTICAS	1.1	Fabricante	Nissan	Nissan	Nissan	Nissan	Nissan	
	1.2	Modelo	MCPL01A15LU	MCPL01A18LU	MCPL01A20LU	AL01A16DU	APL02A25DU	
	1.3	Unidad motriz: batería, diesel, gasolina, GLP, otros	GLP	GLP	GLP	Gasoline/GLP	Gasoline/GLP	
	1.4	Conducción: sentado, manual, a pie, levantado, picking	Sentado	Sentado	Sentado	Sentado	Sentado	
	1.5	Capacidad de carga	Q (t)	1.5	1.75	2.0	1.6	2.5
	1.6	Centro de carga	c (mm)	500	500	500	500	500
	1.8	Voladizo delantero	x (mm)	380	380	380	390	425
	1.9	Distancia entre ejes	y (mm)	1190	1190	1190	1290	1500
	PESOS	2.1	Peso de la carretilla	kg	2700	2900	3085	2665
2.2		Distribución del peso con carga adelante/atrás	kg	3590/610	3950/700	4310/775	3705/560	5355/710
2.3		Distribución del peso sin carga adelante/atrás	kg	980/1720	910/1990	835/2250	1000/1665	1315/2250
RUEDAS & NEUMÁTICOS	3.1	Ruedas (bandajes, superelásticas, neumáticas, poliuretano)	Bandajes	Bandajes	Bandajes	Neumáticas	Neumáticas	
	3.2	Tamaño de la rueda delantera	18x6x12-1/8	18x6x12-1/8	18x6x12-1/8	6.00-9-12PR	21x8-9-14PR	
	3.3	Tamaño de la rueda trasera	14x5x10	14x5x10	14x5x10	5.00-8-8PR	18x7-8-14PR	
	3.5	Número de ruedas adelante/atrás (x = tracción)	2x/2	2x/2	2x/2	2x/2	2x/2	
	3.6	Ancho de vía delantera	b <sub>10</sub> (mm)	820	820	820	870	975
	3.7	Ancho de vía trasera	b <sub>11</sub> (mm)	820	820	820	885	930
	DIMENSIONES	4.1	Ángulo de inclinación del mástil/carro, delantero/trasero	α/β (°)	5/10	5/10	5/10	5/10
4.2		Altura estándar con el mástil bajado	h <sub>1</sub> (mm)	2105	2105	2105	1990	1955
4.3		Elevación libre estándar	h <sub>2</sub> (mm)	280	280	280	155	105
4.4		Altura estándar de elevación	h <sub>3</sub> (mm)	3300	3300	3300	3000	3000
4.5		Altura estándar con el mástil extendido	h <sub>4</sub> (mm)	4555	4555	4555	3960	3960
4.7		Altura al techo protector (cabina)	h <sub>6</sub> (mm)	2060	2060	2060	2105	2090
4.8		Altura al asiento del conductor	h <sub>7</sub> (mm)	970	970	970	1000	985
4.12		Altura al enganche de remolque	h <sub>10</sub> (mm)	290	290	290	320	350
4.19		Longitud total	l <sub>1</sub> (mm)	3140	3170	3205	3210	3425
4.20		Longitud a la cara de la horquilla	l <sub>2</sub> (mm)	2070	2100	2135	2140	2355
4.21		Anchura total	b <sub>1</sub> (mm)	970	970	970	1035	1175
4.22		Dimensiones de la horquilla	s/b/l (mm)	40x100x1070	40x100x1070	40x100x1070	35x100x1070	40x100x1070
4.23		Carro de la horquilla según DIN 15173, clase/tipo A,B		2A	2A	2A	2A	2A
4.24		Anchura del carro	b <sub>3</sub> (mm)	825	825	825	920	1020
4.31		Altura del suelo al mástil	m <sub>1</sub> (mm)	75	75	75	110	75
4.32		Altura desde el suelo chasis	m <sub>2</sub> (mm)	110	110	110	140	130
4.33		Mínimo pasillo de apilamiento, palet 1000 x 1200 entre horquillas	As <sub>t</sub> (mm)	3322	3351	3386	3440	3655
4.34		Mínimo pasillo de apilamiento, palet 800 x 1200 entre horquillas	As <sub>t</sub> (mm)	3123	3152	3187	3235	3285
4.35		Radio de giro	Wa (mm)	1735	1765	1800	1850	2030
4.36		Radio de giro interno	b <sub>13</sub> (mm)	-20	-18	-18	75	60
PRESTACIONES	5.1	Velocidad de desplazamiento con/sin carga	km/h	17.5/17.5	17.5/17.5	17.5/17.5	17/17	17/17
	5.2	Velocidad de elevación con/sin carga	mm/s	620/650	620/650	620/650	600/630	620/650
	5.3	Velocidad de descenso con/sin carga	mm/s	500/500	500/500	500/500	500/500	500/500
	5.5	Máx. fuerza de tiro en la barra con/sin carga	kN	15.2/6.9	15.2/6.9	15.2/6.9	13.3/10.6	16.7/9.7
	5.7	Capacidad para subir pendientes con/sin carga	%	38/20	38/18	38/16	31/28	28/21
	5.9	Tiempo de aceleración con/sin carga	s	4.5/4.0	4.6/4.1	4.7/4.2	5.1/4.6	5.2/4.5
	5.10	Freno de servicio		Hidráulico	Hidráulico	Hidráulico	Hidráulico	Hidráulico
TRACCIÓN	7.1	Fabricante motor/tipo	Nissan K21	Nissan K21	Nissan K21	Nissan K15	Nissan K21	
	7.2	Potencia motor según ISO 1585	kW	42	42	42	31	42
	7.3	Revoluciones del motor	min <sup>-1</sup>	2700	2700	2700	2800	2700
	7.4	Número de cilindros/Desplazamiento	cm <sup>3</sup>	4/2065	4/2065	4/2065	4/1486	4/2065
	7.5	Consumo de energía de acuerdo con el ciclo VDI	kg/h	1.5	1.6	1.7	1.6*	1.9*
OTROS	8.1	Tipo de control del motor de tracción	Convertidor de par/1	Convertidor de par/1	Convertidor de par/1	Convertidor de par/1	Convertidor de par/1	
	8.2	Presión de trabajo para acoplamientos	bar	127	127	127	127	127
	8.3	Caudal de aceite para implementos	l/min	60	60	60	60	68
	8.4	Nivel de ruido al oído del conductor según DNI 45635	dB(A)	80	80	80	77	78

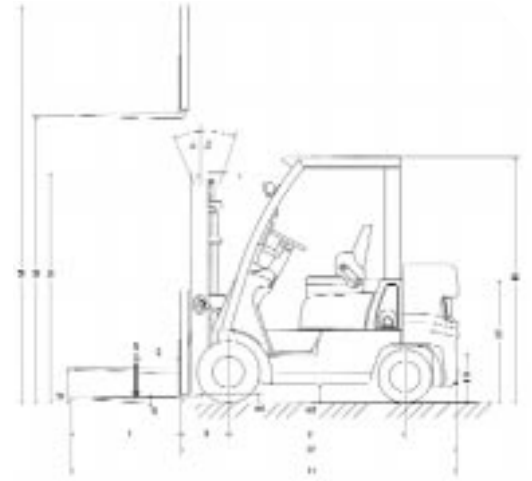
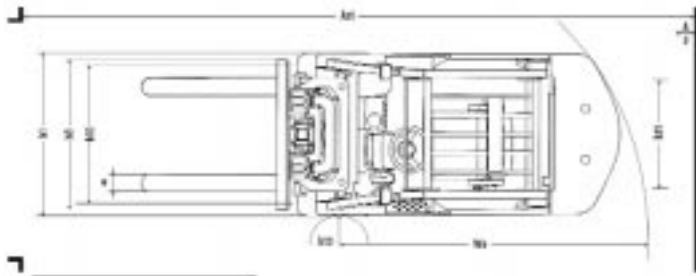
\* Consumo de carburante GLP

# ESPECIFICACIONES ESTÁNDAR: CL02

	Carretillas contrapesadas Denominación según VDI 3586	Hoja de datos del equipamiento para manejo de materiales								VDI 2198
										Nota de registro
		Datos del fabricante y características del diseño								Agosto 2004
1.1	Fabricante		Nissan	Nissan	Nissan	Nissan	Nissan	Nissan	Nissan	Nissan
1.2	Modelo		MCPL02A20LU	MCPL02A25LU	MCPL02A28LU	MCUL02A30LU	MCUL02A33LU	MCUGL02F30LU	MCUGL02F35LU	MCUGL02F36LU
1.3	Unidad motriz: batería, diesel, gasolina, GLP, otros		GLP	GLP	GLP	GLP	GLP	GLP	GLP	GLP
1.4	Conducción: sentado, manual, a pie, levantado, picking		Sentado	Sentado	Sentado	Sentado	Sentado	Sentado	Sentado	Sentado
1.5	Capacidad de carga	Q (t)	2.0	2.5	2.75	3.0	3.25	3.0	3.5	3.6
1.6	Centro de carga	c (mm)	500	500	500	500	500	500	500	600
1.8	Voladizo delantero	x (mm)	410	410	440	450	455	450	455	455
1.9	Distancia entre ejes	y (mm)	1400	1400	1400	1400	1400	1500	1500	1500
2.1	Peso de la carretilla	kg	3230	3600	4015	4240	4455	4360	4740	5055
2.2	Distribución del peso con carga adelante/atrás	kg	4570/660	5295/805	5820/945	6300/940	6715/990	6470/890	7250/990	7320/1335
2.3	Distribución del peso sin carga adelante/atrás	kg	1270/1960	1170/2430	1225/2790	1265/2975	1250/3205	1565/2795	1520/3220	1425/3630
3.1	Ruedas (bandajes, superelásticas, neumáticas, poliuretano)		Bandajes	Bandajes	Bandajes	Bandajes	Bandajes	Bandajes	Bandajes	Bandajes
3.2	Tamaño de la rueda delantera		21x7x15	21x7x15	21x8x15	21x8x15	21x8x15	22x8x16	22x9x16	22x9x16
3.3	Tamaño de la rueda trasera		16-1/4x6x11-1/4					16x5x12-1/8		
3.5	Número de ruedas adelante/atrás (x = tracción)		2x/2	2x/2	2x/2	2x/2	2x/2	2x/2	2x/2	2x/2
3.6	Ancho de vía delantera	b <sub>10</sub> (mm)	890	890	910	910	910	910	940	940
3.7	Ancho de vía trasera	b <sub>11</sub> (mm)	890	890	890	890	890	930	930	930
4.1	Ángulo de inclinación del mástil/carro, delantero/trasero	α/β (°)	5/10	5/10	5/10	5/10	5/10	5/10	5/10	5/10
4.2	Altura estándar con el mástil bajado	h <sub>1</sub> (mm)	2110	2110	2110	2110	2110	2110	2110	2110
4.3	Elevación libre estándar	h <sub>2</sub> (mm)	265	265	260	260	260	260	260	260
4.4	Altura estándar de elevación	h <sub>3</sub> (mm)	3300	3300	3300	3300	3100	3300	3100	3100
4.5	Altura estándar con el mástil extendido	h <sub>4</sub> (mm)	4555	4555	4555	4555	4535	4445	4540	4540
4.7	Altura al techo protector (cabina)	h <sub>6</sub> (mm)	2085	2085	2085	2085	2085	2090	2090	2090
4.8	Altura al asiento del conductor	h <sub>7</sub> (mm)	990	990	990	990	990	1000	1000	1000
4.12	Altura al enganche de remolque	h <sub>10</sub> (mm)	350	350	350	350	350	370	370	370
4.19	Longitud total	l <sub>1</sub> (mm)	3330	3390	3455	3490	3515	3520	3565	3610
4.20	Longitud a la cara de la horquilla	l <sub>2</sub> (mm)	2260	2320	2385	2420	2445	2450	2495	2540
4.21	Anchura total	b <sub>1</sub> (mm)	1070	1070	1095	1095	1115	1115	1165	1165
4.22	Dimensiones de la horquilla	s/b/l (mm)	40x100x1070	40x100x1070	40x100x1070	50x125x1070	50x125x1070	50x125x1070	50x125x1070	50x125x1070
4.23	Carro de la horquilla según DIN 15173, clase/tipo A,B		2A	2A	3A	3A	3A	3A	3A	3A
4.24	Anchura del carro	b <sub>3</sub> (mm)	920	920	1020	1020	1020	1020	1020	1020
4.31	Altura del suelo al mástil	m <sub>1</sub> (mm)	80	80	80	80	80	80	80	80
4.32	Altura desde el suelo chasis	m <sub>2</sub> (mm)	130	130	145	145	145	145	145	145
4.33	Mínimo pasillo de apilamiento, palet 1000 x 1200 entre horquillas	Ast (mm)	3543	3603	3662	3702	3727	3706	3750	3785
4.34	Mínimo pasillo de apilamiento, palet 800 x 1200 entre horquillas	Ast (mm)	3344	3404	3463	3503	3527	3506	3550	3585
4.35	Radio de giro	Wa (mm)	1930	1990	2020	2050	2070	2055	2095	2130
4.36	Radio de giro interno	b <sub>13</sub> (mm)	-30	-30	-30	-30	-30	-10	-7	-7
5.1	Velocidad de desplazamiento con/sin carga	km/h	17/17	17/17	17/17	17/17	17/17	1er: 10 - 2er: 18.5 / 1er: 10 - 2er: 18.5		
5.2	Velocidad de elevación con/sin carga	mm/s	600/650(660/700)	600/650(660/700)	490/520(530/560)	530/560	450/470	530/560	450/470	450/470
5.3	Velocidad de descenso con/sin carga	mm/s	500/500	500/500	500/500	500/500	420/360	500/500	420/360	420/360
5.5	Máx. fuerza de tiro en la barra con/sin carga	kN	16.2/8.4(19/8.4)	16.2/7.9(18.7/7.9)	16.2/7.4(18.7/7.4)	18.7/7.9	18.7/7.9	13.4/11.3	27.7/10.8	27.7/10.8
5.7	Capacidad para subir pendientes con/sin carga	%	44/21(50/21)	37/16(42/16)	30/16(34/16)	32/16	27/16	48/18	46/18	43/15
5.9	Tiempo de aceleración con/sin carga	s	4.8/4.3(4.7/4.2)	5.0/4.5(5.0/4.5)	5.2/4.7(5.2/4.6)	5.5/4.7	5.8/4.8	5.5/4.5	5.8/4.7	5.8/4.7
5.10	Freno de servicio		Hidráulico	Hidráulico	Hidráulico	Hidráulico	Hidráulico	Hidráulico	Hidráulico	Hidráulico
7.1	Fabricante motor/tipo		Nissan K21(K25)	Nissan K21(K25)	Nissan K21(K25)	Nissan K25	Nissan K25	Nissan K25	Nissan K25	Nissan K25
7.2	Potencia motor según ISO 1585	kW	42(46.6)	42(46.6)	42(46.6)	46.6	46.6	46.6	46.6	46.6
7.3	Revoluciones del motor	min <sup>-1</sup>	2700	2700	2700	2700	2700	2700	2700	2700
7.4	Número de cilindros/Desplazamiento	cm <sup>3</sup>	4/2065(4/2488)	4/2065(4/2488)	4/2065(4/2488)	4/2488	4/2488	4/2488	4/2488	4/2488
7.5	Consumo de energía de acuerdo con el ciclo VDI	kg/h	1.8	1.9	1.9	2.0	2.1	2.1	2.2	2.3
8.1	Tipo de control del motor de tracción		Convertidor de par/1					Convertidor de par/2		
8.2	Presión de trabajo para acoplamientos	bar	127	127	127	127	127	127	127	127
8.3	Caudal de aceite para implementos	l/min	68	68	68	73	73	73	73	73
8.4	Nivel de ruido al oído del conductor según DIN 45635	dB(A)	80	80	80	81	81	81	81	81

Las cifras entre paréntesis hacen referencia al motor K25

# DIMENSIONES



## ESPECIFICACIONES DEL MÁSTIL Y CAPACIDADES NOMINALES: CL02

### 2.0, 2.5 TONELADAS

Tipo de mástil	Nombre del mástil	Altura máx. de las horquillas (mm) <sup>1)</sup>	Altura total				Elevación libre		Angulo de inclinación adelante/atrás grados	Capacidad de carga	
			Completamente bajado (mm) <sup>1)</sup>	Completamente extendido		Sin respaldo (mm) <sup>1)</sup>	Respaldo estándar (mm) <sup>1)</sup>	Centro de carga 500 mm		2.0 toneladas kg <sup>1)</sup>	2.5 toneladas kg <sup>1)</sup>
				Sin respaldo (mm) <sup>1)</sup>	Respaldo estándar (mm) <sup>1)</sup>						
Dos etapas	2H210	2080	1500	2720	3335	215	215		5-10		
	2H270	2700	1810	3340	3955	215	215	5-10	2000	2500	
	2H300	3000	1960	3640	4255	215	215	5-10	2000	2500	
	2H330	3300	2110	3940	4555	215	215	5-10	2000	2500	
	2H350	3500	2245	4140	4755	215	215	5-10	2000	2500	
	2H370	3700	2370	4340	4955	215	215	5-10	2000	2500	
	2H400	4000	2560	4640	5255	305	305	5-10	2000	2500	
	2H450	4500	2810	5140	5755	305	305	5-5	1950	2450	
	2H500	5000	3060	5640	6255	305	305	5-5	1850	2350	
Dos etapas Elevación libre	2F270	2680	1830	3305	3875	1205	630	5-10	2000	2500	
	2F300	2985	1980	3610	4180	1355	785	5-10	2000	2500	
	2F330	3290	2135	3915	4485	1505	935	5-10	2000	2500	
	2F350	3495	2235	4120	4690	1610	1040	5-10	2000	2500	
	2F370	3695	2335	4320	4895	1710	1140	5-10	2000	2500	
	2F400	4000	2490	4625	5195	1865	1290	5-10	1950	2500	
Tres etapas Elevación libre	3F385	3850	1810	4470	5105	1230	595	5-5	2000	2500	
	3F430	4300	1960	4920	5555	1380	745	5-5	1950	2450	
	3F475	4750	2110	5370	6005	1530	895	5-5	1850	2350	
	3F515	5150	2245	5770	6405	1665	1030	5-5	1800	2300	
	3F550	5500	2370	6120	6755	1780	1155	5-5	1700	2250*	
	3F600	6000	2560	6620	7255	1980	1345	5-5	1700*	1650*	
	3F650	6500	2810	7120	7755	2230	1595	5-5	1400*	1300*	
3F700	7000	3060	7620	8255	2480	1845	5-5	1000*	1100*		
Tres etapas Elevación libre Amplia visión	3V360	3600	1810	4195	4855	1255	595	5-5	1950	2400	
	3V405	4050	1960	4645	5305	1405	745	5-5	1950	2400	
	3V450	4500	2110	5095	5755	1555	895	5-5	1850	2350	
	3V490	4900	2245	5495	6155	1690	1030	5-5	1800	2250	
	3V525	5250	2370	5845	6505	1815	1155	5-5	1700	2250*	
	3V575	5750	2560	6345	7005	2005	1345	5-5	1700*	1650*	
	3V633	6330	2810	6925	7585	2255	1595	5-5	1400*	1300*	
3V688	6880	3060	7475	8135	2505	1845	5-5	1000*	800*		

1) 1 pulgada = 25.4 mm 1 kg = 0.4536 lb

\*: Equipada con ruedas anchas. Ancho total de la carretilla: 1095 mm

### 2.8 TONELADAS

Tipo de mástil	Nombre del mástil	Altura máx. de las horquillas (mm) <sup>1)</sup>	Altura total				Elevación libre		Angulo de inclinación adelante/atrás grados	Capacidad de carga	
			Completamente bajado (mm) <sup>1)</sup>	Completamente extendido		Sin respaldo (mm) <sup>1)</sup>	Respaldo estándar (mm) <sup>1)</sup>	Centro de carga 500 mm		2.8 toneladas kg <sup>1)</sup>	
				Sin respaldo (mm) <sup>1)</sup>	Respaldo estándar (mm) <sup>1)</sup>						
Dos etapas	2H270	2700	1810	3340	3955	195	195		5-10		2750
	2H300	3000	1960	3640	4255	195	195	5-10	2750		
	2H330	3300	2110	3940	4555	195	195	5-10	2750		
	2H350	3500	2245	4140	4755	195	195	5-10	2750		
	2H370	3700	2370	4340	4955	290	290	5-10	2750		
	2H400	4000	2560	4640	5255	290	290	5-10	2750		
	2H450	4500	2810	5140	5755	290	290	5-5	2650		
	2H500	5000	3060	5640	6255	290	290	5-5	2550		
Dos etapas Elevación libre	2F270	2680	1830	3205	3905	1160	615	5-10	2750		
	2F300	2985	1980	3510	4210	1315	765	5-10	2750		
	2F330	3290	2135	3815	4515	1470	920	5-10	2750		
	2F350	3495	2235	4020	4715	1570	1020	5-10	2750		
	2F370	3695	2335	4220	4920	1670	1120	5-10	2750		
	2F400	4000	2490	4525	5225	1825	1275	5-10	2700		
Tres etapas Elevación libre	3F385	3850	1960	4415	5105	1435	745	5-5	2750		
	3F430	4300	2110	4865	5555	1585	895	5-5	2650		
	3F475	4750	2245	5315	6005	1720	1030	5-5	2600		
	3F515	5150	2370	5715	6405	1845	1155	5-5	2500		
	3F550	5500	2560	6065	6755	2035	1345	5-5	2450*		
	3F600	6000	2810	6565	7255	2285	1595	5-5	1850*		
	3F650	6500	3060	7065	7755	2535	1845	5-5	1300*		
3F700	7000	3310	7565	8255	2785	2095	5-5	1050*			
Tres etapas Elevación libre Amplia visión	3V385	3850	1960	4435	5105	1415	745	5-5	2600		
	3V430	4300	2110	4885	5555	1565	895	5-5	2600		
	3V470	4700	2245	5285	5955	1700	1030	5-5	2550		
	3V505	5050	2370	5635	6305	1825	1155	5-5	2500		
	3V555	5550	2560	6135	6805	2015	1345	5-5	2200		
	3V600	6000	2810	6585	7255	2265	1595	5-5	1650*		
	3V650	6500	3060	7085	7755	2515	1845	5-5	1250*		
3V700	7000	3310	7585	8255	2765	2095	5-5	750*			

1) 1 pulgada = 25.4 mm 1 kg = 0.4536 lb

\*: Equipada con ruedas anchas. Ancho total de la carretilla: 1095 mm

# ESPECIFICACIONES DEL MÁSTIL Y CAPACIDADES NOMINALES: CL01

1.5, 1.75, 2.0 TONELADAS

Tipo de mástil	Nombre del mástil	Altura máx. de las horquillas (mm) <sup>1)</sup>	Altura total			Elevación libre		Angulo de inclinación adelante/atrás grados	Capacidad de carga		
			Completamente bajado (mm) <sup>1)</sup>	Completamente extendido		Sin respaldo (mm) <sup>1)</sup>	Respaldo estándar (mm) <sup>1)</sup>		Centro de carga 500 mm		
				Sin respaldo (mm) <sup>1)</sup>	Respaldo estándar (mm) <sup>1)</sup>				1.5 toneladas (kg) <sup>1)</sup>	1.75 toneladas (kg) <sup>1)</sup>	2.0 toneladas (kg) <sup>1)</sup>
Dos etapas	2H210	2080	1495	2715	3335	230	230	5-10	1500	1750	2000
	2H270	2700	1805	3335	3955	230	230	5-10	1500	1750	2000
	2H300	3000	1955	3635	4255	230	230	5-10	1500	1750	2000
	2H330	3300	2105	3935	4555	230	230	5-10	1500	1750	2000
	2H350	3500	2240	4135	4755	230	230	5-10	1500	1750	2000
	2H370	3700	2365	4335	4955	230	230	5-10	1500	1750	2000
	2H400	4000	2555	4635	5255	320	320	5-10	1500	1750	1950
	2H450	4500	2805	5135	5755	320	320	5-5	1450	1350	1500
Dos etapas Elevación libre	2H500	5000	3055	5635	6255	320	320	5-5	800	700	850
	2F270	2680	1830	3200	3900	1205	615	5-10	1500	1750	2000
	2F300	2985	1980	3505	4205	1355	765	5-10	1500	1750	2000
	2F330	3290	2135	3810	4510	1510	920	5-10	1500	1750	2000
	2F350	3495	2235	4015	4710	1610	1020	5-10	1500	1750	2000
	2F370	3695	2335	4215	4915	1710	1120	5-10	1500	1750	1950
	2F400	4000	2490	4520	5220	1865	1275	5-10	1450	1700	1900
	Tres etapas Elevación libre	3F385	3850	1805	4465	5105	1230	590	5-5	1500	1750
3F430		4300	1955	4915	5555	1380	740	5-5	1450	1700	1900
3F475		4750	2105	5365	6005	1530	890	5-5	1400	1600	1800
3F515		5150	2240	5765	6410	1685	1025	5-5	1350	1550	1600
3F550		5500	2365	6115	6755	1790	1150	5-5	1300	1200	1000
3F600		6000	2555	6615	7255	1980	1340	5-5	800	600	450
3F650		6500	2805	7115	7755	2230	1590	5-5	450	250	100
3F700		7000	3055	7615	8255	2480	1840	5-5	150	50	50
Tres etapas Elevación libre Amplia visión	3V360	3600	1805	4195	4855	1250	590	5-5	1450	1700	1950
	3V405	4050	1955	4645	5305	1400	740	5-5	1400	1650	1900
	3V450	4500	2105	5095	5755	1550	890	5-5	1350	1600	1850
	3V490	4900	2240	5495	6155	1685	1025	5-5	1300	1550	1650
	3V525	5250	2365	5845	6505	1810	1150	5-5	1250	1250	1200
	3V575	5750	2555	6345	7005	2000	1340	5-5	850	600	550
	3V633	6330	2805	6925	7585	2250	1590	5-5	450	400	300
	3V688	6880	3055	7475	8135	2500	1840	5-5	150	150	50

1) 1 pulgada = 25.4 mm 1 kg = 0.4536 lb

# ESPECIFICACIONES DEL MÁSTIL Y CAPACIDADES NOMINALES: AL01

1.6 TONELADAS

Tipo de mástil	Nombre del mástil	Altura máx. de las horquillas (mm) <sup>1)</sup>	Altura total			Elevación libre		Angulo de inclinación adelante/atrás grados	Capacidad de carga	
			Completamente bajado (mm) <sup>1)</sup>	Completamente extendido		Sin respaldo (mm) <sup>1)</sup>	Respaldo estándar (mm) <sup>1)</sup>		Centro de carga 500 mm	
				Sin respaldo (mm) <sup>1)</sup>	Respaldo estándar (mm) <sup>1)</sup>				1.6 toneladas (kg) <sup>1)</sup>	
Dos etapas Amplia visión	2W270	2700	1840	3190	3645	155	155	5-10	1600	
	2W300	3000	1990	3490	3945	155	155	5-10	1600	
	2W330	3300	2140	3790	4245	155	155	5-10	1600	
	2W350	3500	2275	3990	4445	155	155	5-10	1600	
	2W370	3700	2400	4190	4645	155	155	5-10	1600	
	2W400	4000	2590	4490	4945	155	155	5-10	1550	
	2W450	4500	2840	4990	5445	155	155	5-5	1500	
	2W500	5000	3090	5490	5945	155	155	5-5	1400	
Dos etapas Elevación libre	2F300	3000	1990	3525	3945	1500	1080	5-10	1600	
	2F330	3300	2140	3825	4245	1650	1230	5-10	1600	
	2F350	3500	2275	4025	4445	1785	1365	5-10	1600	
	2F370	3700	2400	4225	4645	1910	1490	5-10	1600	
	2F400	4000	2590	4525	4945	2100	1680	5-10	1550	
Tres etapas Elevación libre	3F385	3850	1840	4375	4795	1350	930	5-5	1550	
	3F430	4300	1990	4825	5245	1500	1080	5-5	1500	
	3F475	4750	2140	5275	5695	1650	1230	5-5	1400	
	3F515	5150	2275	5675	6095	1785	1365	5-5	1350	
	3F550	5500	2400	6025	6445	1910	1490	5-5	1200	
	3F600	6000	2590	6525	6945	2100	1680	5-5	1050	
	3F650	6500	2840	7025	7445	2350	1930	5-5	950	
	3F700	7000	3090	7525	7945	2600	2180	5-5	850	

1) 1 pulgada = 25.4 mm 1 kg = 0.4536 lb

# ESPECIFICACIONES DEL MÁSTIL Y CAPACIDADES NOMINALES: AL02

2.5 TONELADAS

Tipo de mástil	Nombre del mástil	Altura máx. de las horquillas (mm) <sup>1)</sup>	Altura total			Elevación libre		Angulo de inclinación adelante/atrás grados	Capacidad de carga	
			Completamente bajado (mm) <sup>1)</sup>	Completamente extendido		Sin respaldo (mm) <sup>1)</sup>	Respaldo estándar (mm) <sup>1)</sup>		Centro de carga 500 mm	
				Sin respaldo (mm) <sup>1)</sup>	Respaldo estándar (mm) <sup>1)</sup>				2.5 toneladas (kg) <sup>1)</sup>	
Dos etapas Amplia visión	2W270	2700	1805	3320	3745	105	105	5-10	2500	
	2W300	3000	1955	3620	4045	105	105	5-10	2500	
	2W330	3300	2105	3920	4345	105	105	5-10	2500	
	2W350	3500	2240	4120	4545	105	105	5-10	2500	
	2W370	3700	2365	4320	4745	105	105	5-10	2500	
	2W400	4000	2555	4620	5045	105	105	5-10	2500	
	2W450	4500	2805	5120	5545	105	105	5-5	2350	
	2W500	5000	3055	5620	6045	105	105	5-5	2250	
Dos etapas Elevación libre	2F300	3000	1955	3620	4045	1375	950	5-10	2500	
	2F330	3300	2105	3920	4345	1525	1100	5-10	2500	
	2F350	3500	2240	4120	4545	1660	1235	5-10	2500	
	2F370	3700	2365	4320	4745	1785	1360	5-10	2500	
	2F400	4000	2555	4620	5045	1975	1550	5-10	2450	
Tres etapas Elevación libre	3F385	3850	1805	4470	4895	1225	800	5-5	2500	
	3F430	4300	1955	4920	5345	1375	950	5-5	2400	
	3F475	4750	2105	5370	5795	1525	1100	5-5	2200	
	3F515	5150	2240	5770	6195	1660	1235	5-5	1950	
	3F550	5500	2365	6120	6545	1785	1360	5-5	1800	
	3F600	6000	2555	6620	7045	1975	1550	5-5	1550	
	3F650	6500	2805	7120	7545	2225	1800	5-5	1350	
	3F700	7000	3055	7620	8045	2475	2050	5-5	1000	

1) 1 pulgada = 25.4 mm 1 kg = 0.4536 lb

# ESPECIFICACIONES DEL MÁSTIL Y CAPACIDADES NOMINALES: CL02

## 3.0 TONELADAS

Tipo de mástil	Nombre del mástil	Altura máx. de las horquillas (mm) <sup>1)</sup>	Altura total			Elevación libre		Angulo de inclinación adelante/atrás grados	Capacidad de carga	
			Completamente bajado (mm) <sup>1)</sup>	Completamente extendido		Sin respaldo (mm) <sup>1)</sup>	Respaldo estándar (mm) <sup>1)</sup>		Centro de carga 500 mm	
				Sin respaldo (mm) <sup>1)</sup>	Respaldo estándar (mm) <sup>1)</sup>				3.0 toneladas kg <sup>1)</sup>	
Dos etapas	2H270	2700	1810	3345	3960	205	205	5-10	3000	
	2H300	3000	1960	3645	4260	205	205	5-10	3000	
	2H330	3300	2110	3945	4560	205	205	5-10	3000	
	2H350	3500	2245	4145	4760	205	205	5-10	3000	
	2H370	3700	2370	4345	4960	295	295	5-10	3000	
	2H400	4000	2560	4645	5260	295	295	5-10	3000	
	2H450	4500	2810	5145	5760	295	295	5-5	2900	
	2H500	5000	3060	5645	6260	295	295	5-5	2800	
Dos etapas Elevación libre	2F270	2680	1855	3205	3905	1185	640	5-10	3000	
	2F300	2985	2005	3510	4210	1340	790	5-10	3000	
	2F330	3290	2160	3815	4515	1495	945	5-10	3000	
	2F350	3495	2260	4020	4715	1595	1045	5-10	3000	
	2F370	3695	2360	4220	4920	1695	1145	5-10	3000	
	2F400	4000	2515	4525	5225	1850	1300	5-10	2950	
Tres etapas Elevación libre	3F385	3850	1960	4425	5110	1435	750	5-5	3000	
	3F430	4300	2110	4875	5560	1585	900	5-5	2900	
	3F475	4750	2245	5325	6010	1720	1035	5-5	2850	
	3F515	5150	2370	5725	6410	1845	1160	5-5	2750	
	3F550	5500	2560	6075	6760	2035	1350	5-5	2700*	
	3F600	6000	2810	6575	7260	2285	1600	5-5	2600*	
	3F650	6500	3060	7075	7760	2535	1850	5-5	2000*	
	3F700	7000	3310	7575	8260	2785	2100	5-5	1350*	
Tres etapas Elevación libre Amplia visión	3V385	3850	1960	4510	5110	1350	750	5-5	2800	
	3V430	4300	2110	4960	5560	1500	900	5-5	2750	
	3V470	4700	2245	5360	5960	1635	1035	5-5	2700	
	3V505	5050	2370	5710	6310	1760	1160	5-5	2650	
	3V555	5550	2560	6210	6810	1950	1350	5-5	2550*	
	3V600	6000	2810	6660	7260	2200	1600	5-5	2000*	
	3V650	6500	3060	7160	7760	2460	1850	5-5	1400*	
	3V700	7000	3310	7660	8260	2700	2100	5-5	1000*	

1) 1 pulgada = 25.4 mm 1 kg = 0.4536 lb

\*: Equipada con ruedas anchas. Ancho total de la carretilla: 1095 mm. Distancia entre ejes: 1500 mm

## 3.3, 3.5, 3.6 TONELADAS

Tipo de mástil	Nombre del mástil	Altura máx. de las horquillas (mm) <sup>1)</sup>	Altura total				Elevación libre		Angulo de inclinación adelante/atrás degrees	Capacidad de carga		
			Completamente bajado (mm) <sup>1)</sup>	Completamente extendido		Sin respaldo (mm) <sup>1)</sup>	Respaldo estándar (mm) <sup>1)</sup>	Centro de carga				
				Sin respaldo (mm) <sup>1)</sup>	Respaldo estándar (mm) <sup>1)</sup>			500 mm				
									3.3 toneladas kg <sup>1)</sup>	3.5 toneladas kg <sup>1)</sup>	3.6 toneladas kg <sup>1)</sup>	
Dos etapas	2H280	2800	1960	3540	4060	205	205	5-10	3250	3500	3600	
	2H310	3100	2110	3840	4360	205	205	5-10	3250	3500	3600	
	2H350	3500	2370	4240	4760	295	295	5-10	3250	3500	3600	
	2H380	3800	2560	4540	5060	295	295	5-10	3250	3500	3600	
	2H430	4300	2810	5040	5560	295	295	5-5	3250	3400	3600	
	Dos etapas Elevación libre	2F280	2800	1960	3540	4060	1270	750	5-10	3250	3500	3600
2F310		3100	2110	3840	4360	1420	900	5-10	3250	3500	3600	
2F350		3500	2370	4240	4760	1680	1160	5-10	3250	3500	3600	
2F380		3800	2560	4540	5060	1870	1350	5-10	3250	3500	3600	
Tres etapas Elevación libre	3F355	3550	1810	4260	4810	1150	600	5-5	3250	3450	3550*	
	3F400	4000	1960	4710	5260	1300	750	5-5	3150	3400	3500*	
	3F445	4450	2110	5160	5710	1450	900	5-5	3050	3300	3450*	
	3F485	4850	2245	5560	6110	1585	1035	5-5	2950	3250	3350*	
	3F520	5200	2370	5910	6460	1710	1160	5-5	2600	3150	3250*	
	3F570	5700	2560	6410	6960	1900	1350	5-5	1950	3000*	3150*	
	3F620	6200	2810	6910	7460	2150	1600	5-5	1500*	2500*	2800*	
3F670	6700	3060	7410	7960	2400	1850	5-5	500*	1650*	1750*		
Tres etapas Elevación libre Amplia visión	3V385	3850	1960	4550	5110	1310	750	5-5	3100	3200	3400*	
	3V430	4300	2110	5000	5560	1460	900	5-5	3050	3200	3400*	
	3V470	4700	2245	5400	5960	1595	1035	5-5	3050	3150	3300*	
	3V505	5050	2370	5750	6310	1720	1160	5-5	2950	3100	3200*	
	3V555	5550	2560	6250	6810	1910	1350	5-5	2600*	2950*	3100*	
	3V600	6000	2810	6700	7260	2160	1600	5-5	1750*	2700*	2800*	
	3V650	6500	3060	7200	7760	2410	1850	5-5	1000*	1700*	1750*	
3V700	7000	3310	7700	8260	2660	2100	5-5	550*	1500*	1600*		

1) 1 pulgada = 25.4 mm 1 kg = 0.4536 lb

\*: Equipada con ruedas anchas. Ancho total de la carretilla: 1260 mm (3.5-3.6). 1145 mm (3.3)

## NISSAN FORKLIFT EUROPE B.V.

http://www.nissan-nfe.com SSCLX-01 05-01-3000 Printed in the Netherlands

Nissan Motor Co., Ltd. se reserva el derecho de realizar modificaciones sin previo aviso en los colores, los accesorios o las especificaciones detallados en este folleto, o de anular cualquiera de los modelos. Los colores de los vehículos suministrados pueden diferir ligeramente de los de este folleto. Las especificaciones varían entre los diferentes países en función de las condiciones del mercado local. Por favor, consulte a su concesionario local para asegurarse de que el vehículo suministrado se adapta a sus expectativas.

