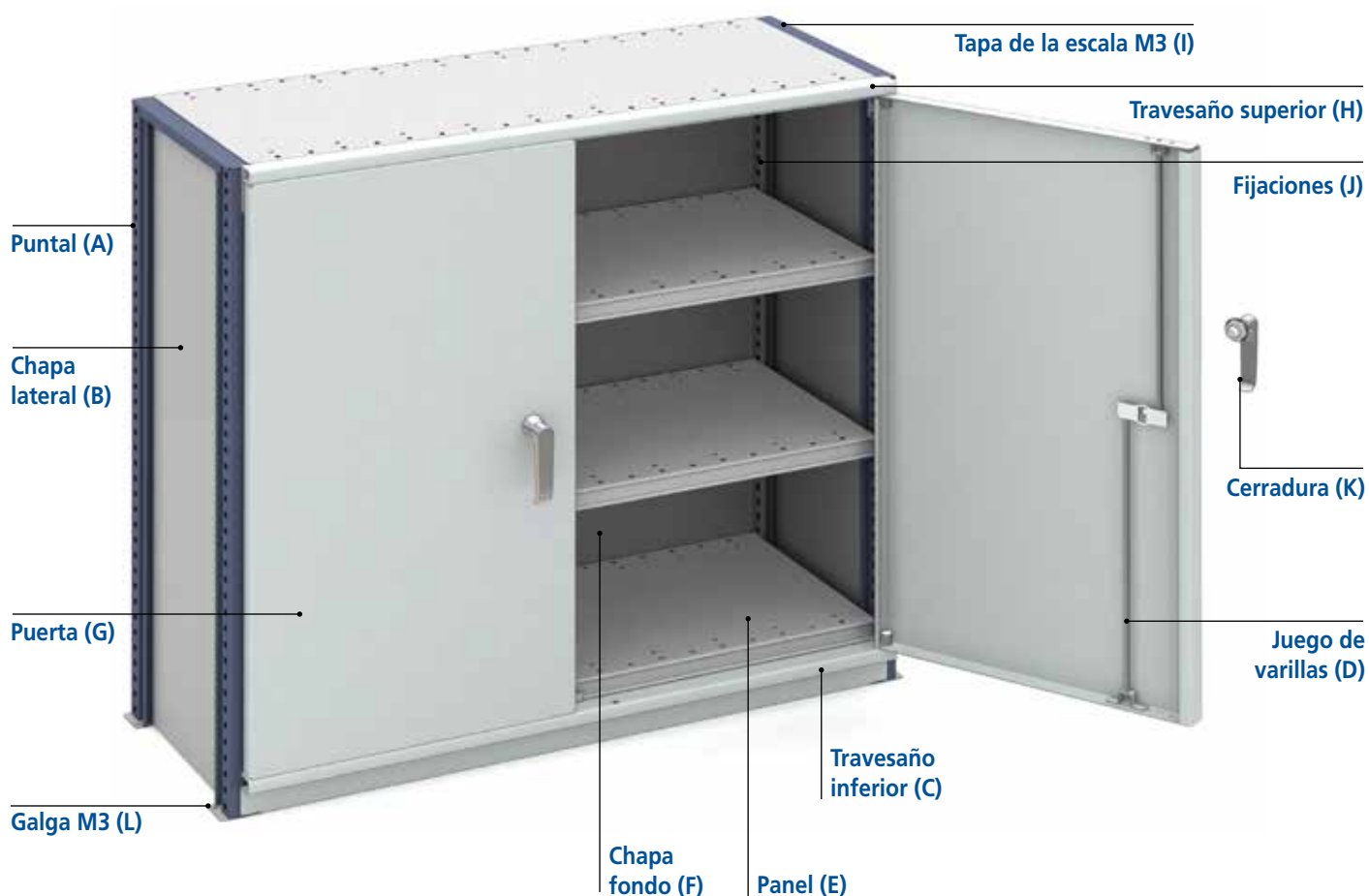


INSTRUCCIONES DE MONTAJE

ARMARIO M3

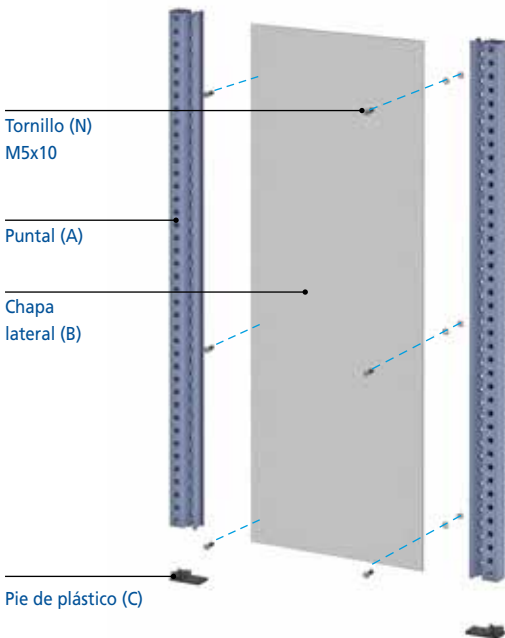
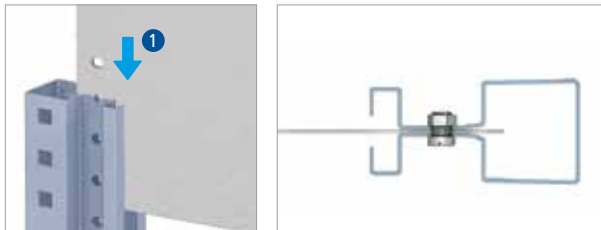


Escalas con laterales

1

Inserte la chapa lateral (B) entre las alas de los puntales (A) fijándola con seis tornillos (N) distribuidos de forma homogénea.

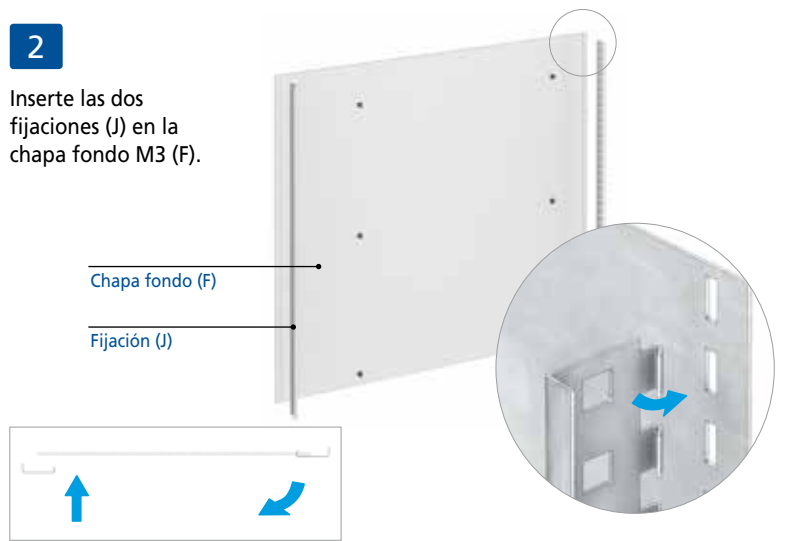
Después, acople los pies de plástico (C).



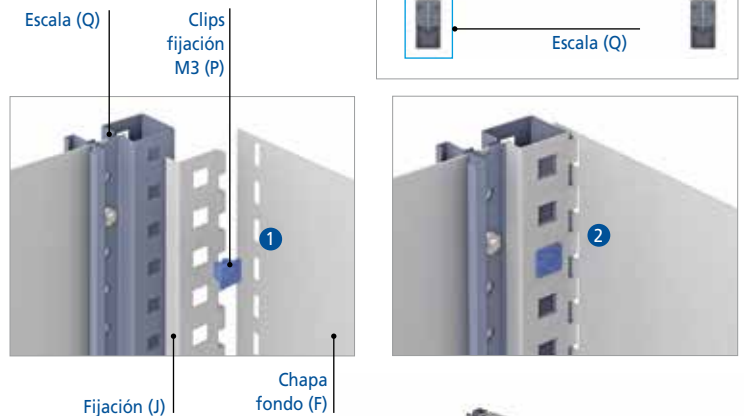
Chapa fondo

2

Inserte las dos fijaciones (J) en la chapa fondo M3 (F).



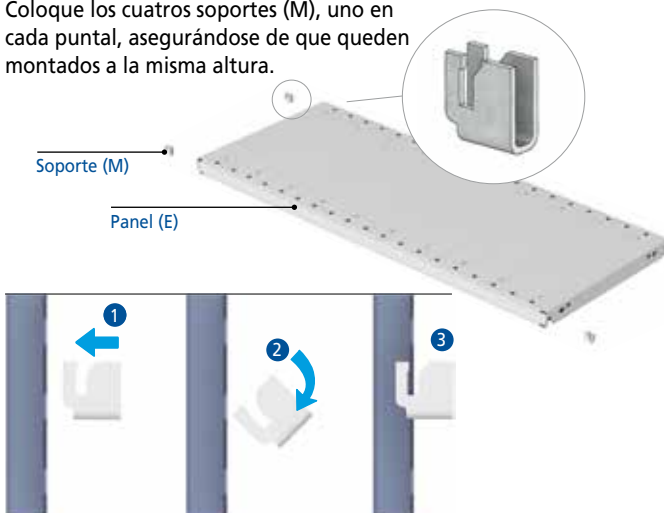
Disponga el conjunto en la parte trasera de las escalas (Q) y asegúrelo mediante tres clips fijación M3 (P) por cada lado.



Niveles de carga

3

Coloque los cuatro soportes (M), uno en cada puntal, asegurándose de que queden montados a la misma altura.



4

A continuación, posicione el panel sobre los soportes comprobando que éstos han entrado en los alojamientos que el panel tiene a tal efecto.



Travesaño inferior

5

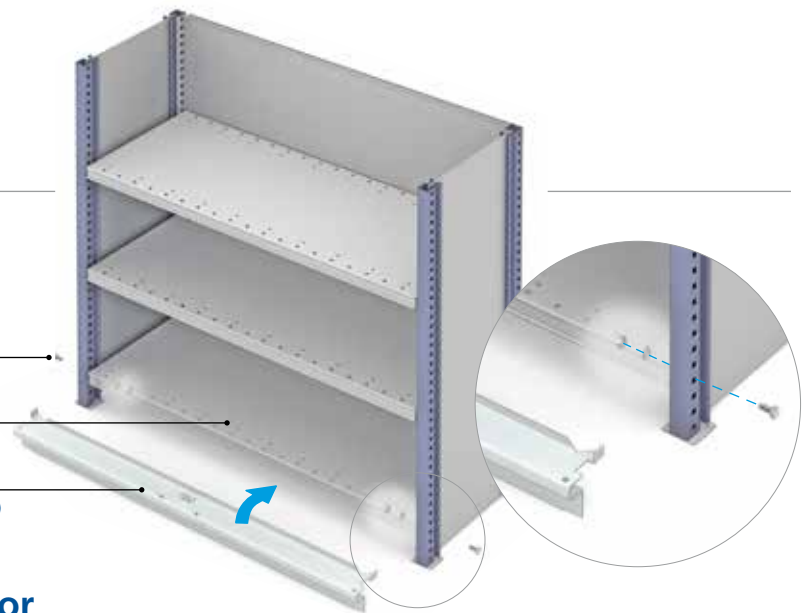
Fije el travesaño inferior (C) con dos tornillos M5x15 (R).

Una vez situado el travesaño inferior, coloque el panel inferior de la estructura (E), repitiendo los mismos pasos realizados en el punto 3 y 4.

Tornillo M-5x15 (R)

Panel inferior (E)

Travesaño inferior (C)



Montaje de puertas y panel superior

6

Inserte las dos puertas (G) en el travesaño inferior (C) comprobando que los pivotes (S) queden alojados en los taladros del travesaño.

Apoye el travesaño superior (H) sobre las puertas haciendo coincidir sus taladros con los pivotes superiores (U) de las puertas (G).

A continuación, atornille el travesaño superior a los puntales (A) con cuatro tornillos banco (V) y cuatro tubos unión (W). Déjelos flojos hasta que encaje el panel superior.

Travesaño superior (H)

Puerta (G)

Pivotes superiores (U)

Tubo unión (W)

Tornillos banco (V)

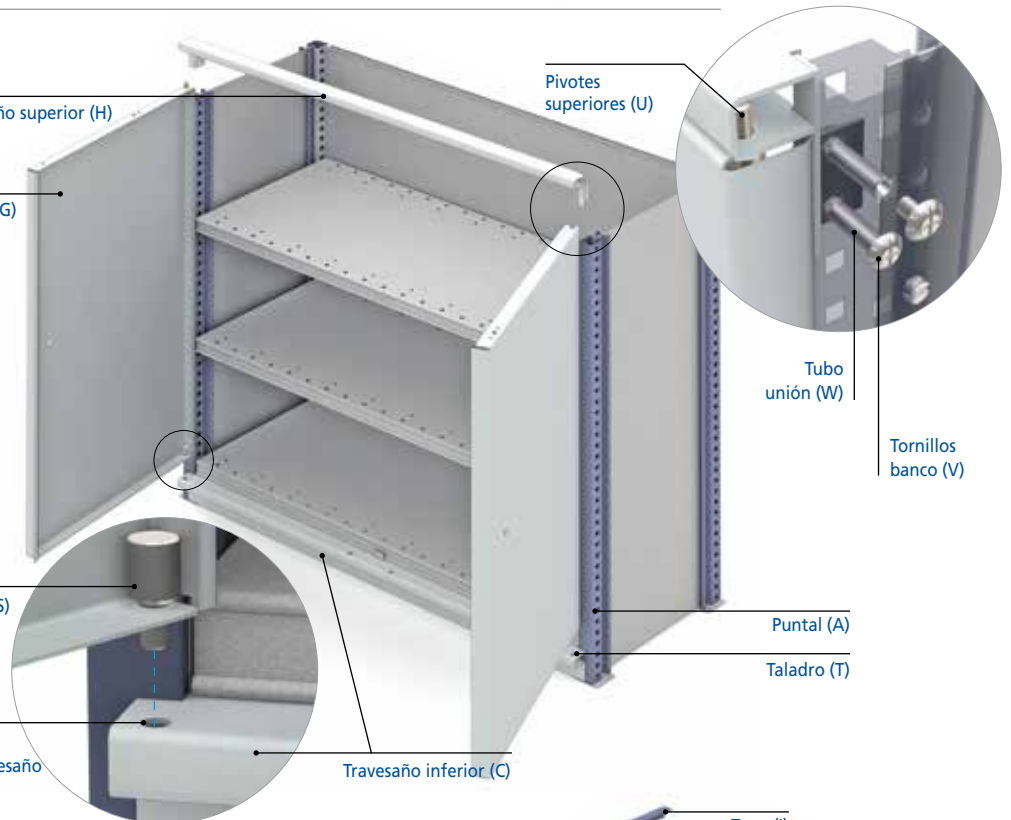
Puntal (A)

Taladro (T)

Pivote (S)

Taladro del travesaño

Travesaño inferior (C)



7

Coloque el panel (E) de forma que quede alineado con el travesaño superior (H) y la chapa fondo (F). Una vez, haya verificado el perfecto escuadre del conjunto, apriete por completo los tornillos banco.

Panel (E)

Chapa fondo (F)

Travesaño superior (H)



8

Para terminar la estructura del armario, coloque las tapas superiores de los laterales (I).

Tapa (I)



Montaje de varillas

9

Instale las varillas (D) en la puerta. El juego se compone de un juego de dos varillas (D), una pieza metálica plana (V) remachada en los extremos de las varillas que permiten el movimiento de éstas y dos centradores (U) remachados en las puertas (G).

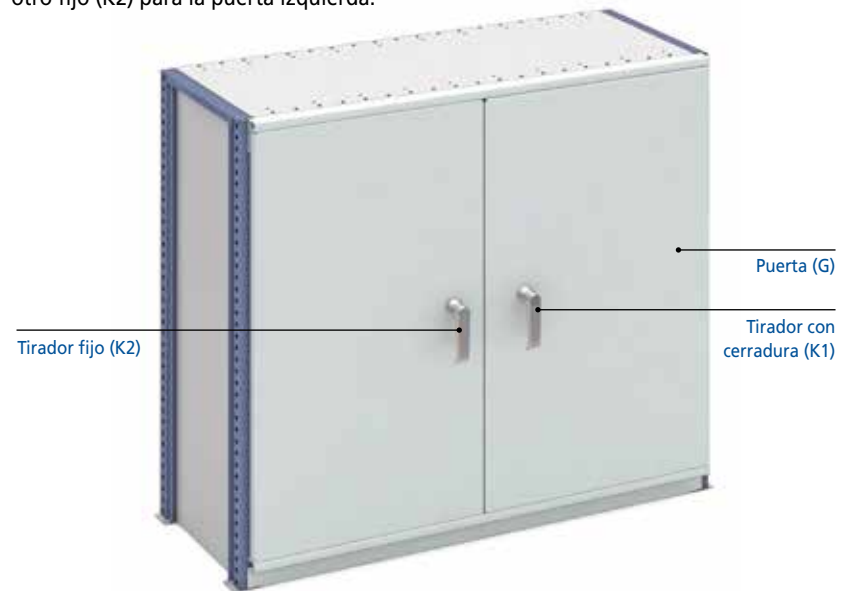
Introduzca las varillas en los taladros de los centradores (U) siguiendo su recorrido hasta atravesar los taladros (T) de los travesaños. Su función es la de bloquear el armario cuando se precise.



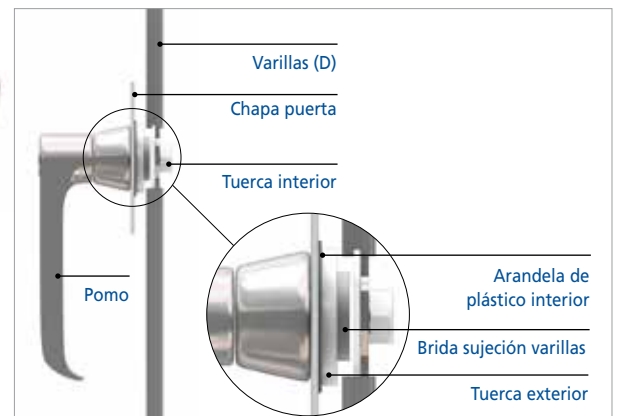
Montaje de cerradura

10

A continuación, coloque la cerradura de las puertas (G). La cerradura se compone de dos tiradores, uno con cerradura (K1) que se colocará en la puerta derecha y otro fijo (K2) para la puerta izquierda.



Tirador con cerradura (K1) (puerta derecha)



Tirador fijo (K2) (puerta izquierda)

